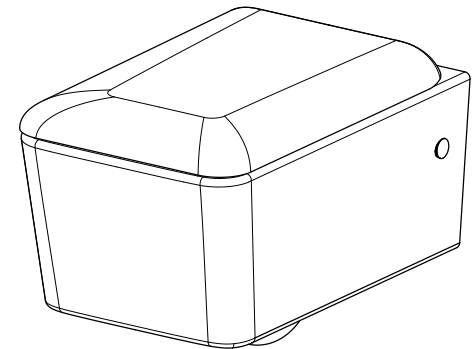
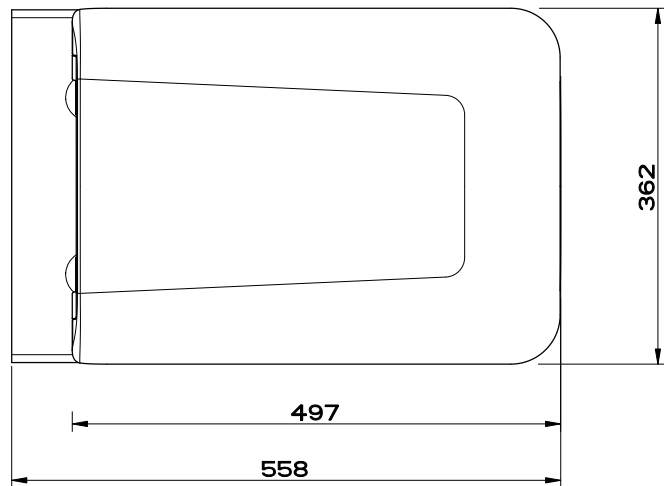
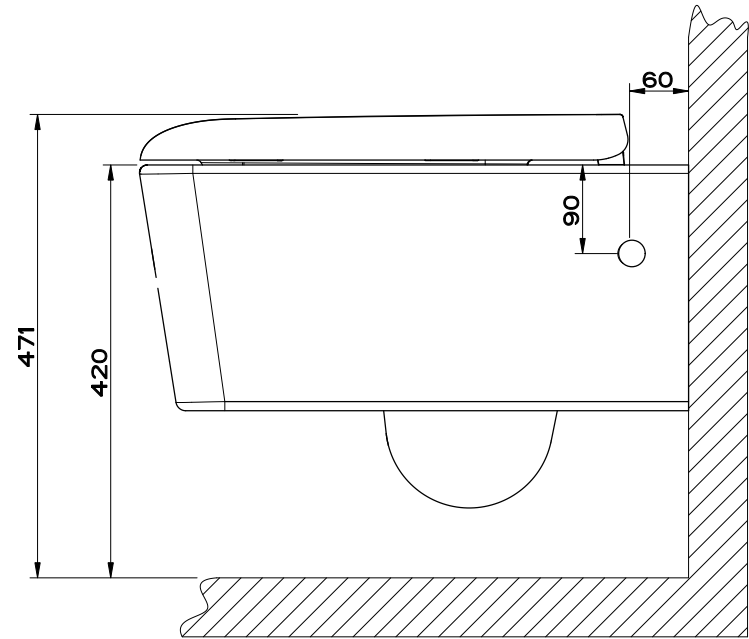
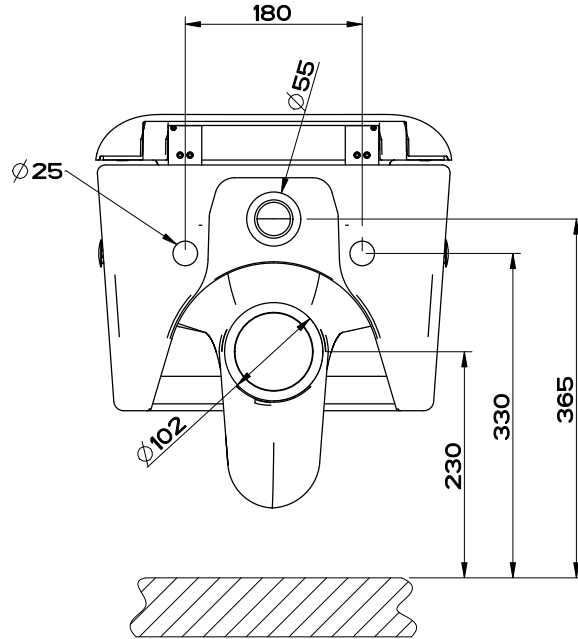
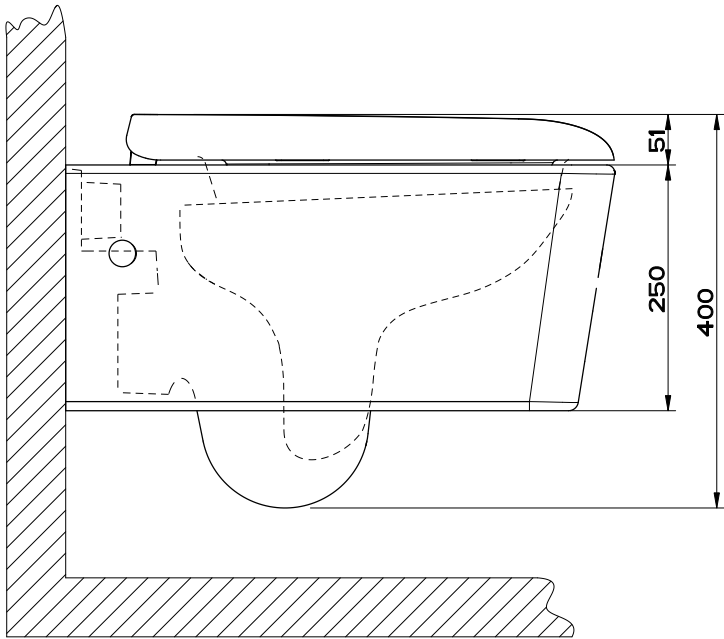


Le misure sono soggette alle tolleranze definite dalle relative norme di riferimento / Measures are subject to tolerances as provided by the relevant standards



GESSI

Gessi Sp.A. Parco Gessi, 13037 Serravalle Sesia (Vercelli) Italy
 Tel.0039 0163 454111 Fax.0039 0163 453150
 www.gessi.com e-mail: gessi@gessit settembre 2015 copyright © GESSI Sp.A.

RETTANGOLO 37573

WC SOSPESO



formato / size

A4

Rev.

0 R02

codice cliente / client code

Standard

Il presente disegno a termine di legge non puo' essere reso pubblico o riprodotto senza l'autorizzazione scritta della GESSI Sp.A. - settembre 2015 copyright©GESSI Sp.A.