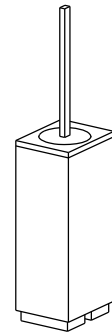
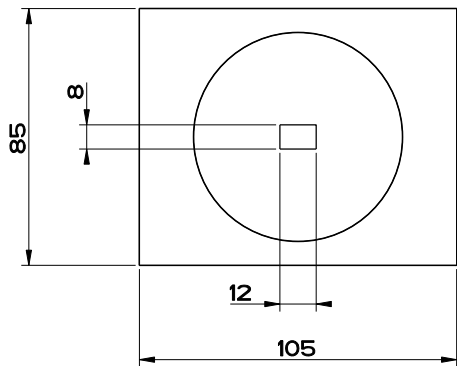


SEZIONE B-B



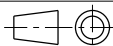
SCALA 1:10



Gessi Sp.A. Parco Gessi, 13037 Serravalle Sesia (Vercelli) Italy  
 Tel.0039 0163 454111 Fax.0039 0163 453150  
 www.gessi.com e-mail: gessi@gessi.it luglio 2014 copyright © GESSI S.p.A.

RETTANGOLO 20843

PORTA SCOPINO APPOGGIO BIANCO



formato / size  
**A4**

Rev.  
**1 R01**

codice cliente / client code  
**Standard**