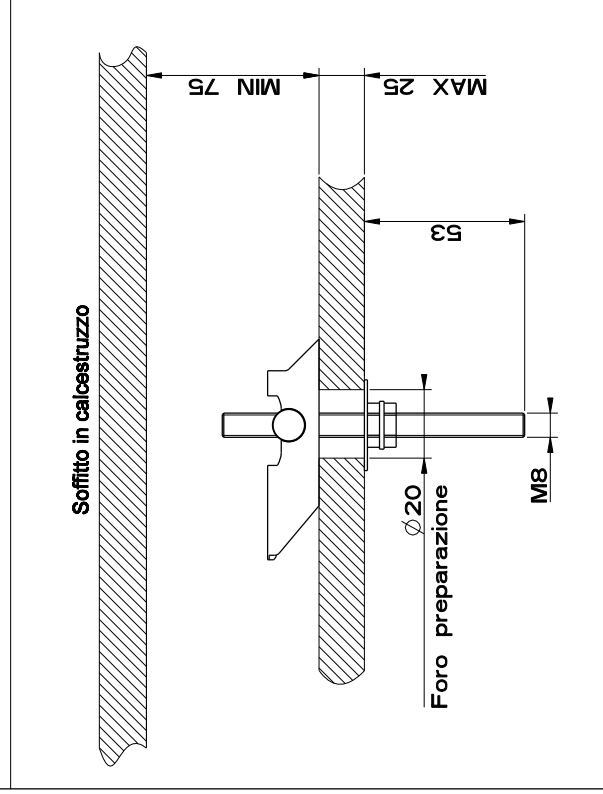


Montaggio su cartongesso con tasselli KD8 (ordinare a parte art.29724)



GESSE

Gessi Sp.A. Parco Gessi, 13037 Serravalle Sesia (Vercelli) Italy
 Tel.0039 0163 454111 Fax.0039 0163 453150

www.gessi.com e-mail: gessi@gessi.it febbraio 2010 copyright © GESSI Sp.A.

Il presente disegno a termine di legge non può essere reso pubblico o riprodotto senza l'autorizzazione scritta della GESSI Sp.A. - febbraio 2010 copyright©GESSI Sp.A.

- Art.38141

Porta salvietta da soffitto 1800x600



formato / size

A4 O R01

Rev.

codice cliente / client code