

Amedeo - art. AMLA65

lavabo tondo da appoggio e semi-incasso
round on-top/semi-recessed washbasin

cielo
handmade in Italy



PESO NETTO/NET WEIGHT: 11,50 Kg

PCS PALLET: 16
PCS PALLET CONTAINER: 32

ACCESSORI/ACCESSORIES:

PIL01 - Piletta universale click-clack CROMO con coperchio in ceramica / Universal click-clak drain in CHROME with ceramic lid



PIL01NM - Piletta universale click-clack NERO MATT con coperchio in ceramica / Universal click-clak drain in MATT BLACK with ceramic lid

PIL01BR - Piletta universale click-clack BRONZO con coperchio in ceramica / Universal click-clak drain in BRONZE with ceramic lid

PIL01CM - Piletta universale click-clack CEMENTO con coperchio in ceramica / Universal click-clak drain in CEMENTO with ceramic lid

AMPILO - Piastra copripiletta ceramica per lavabo Amedeo Tondo / Ceramic Plate for Amedeo Tondo washbasin

FINITURE / FINISHES

-  Bianco/white - glossy
-  Nero/black - glossy

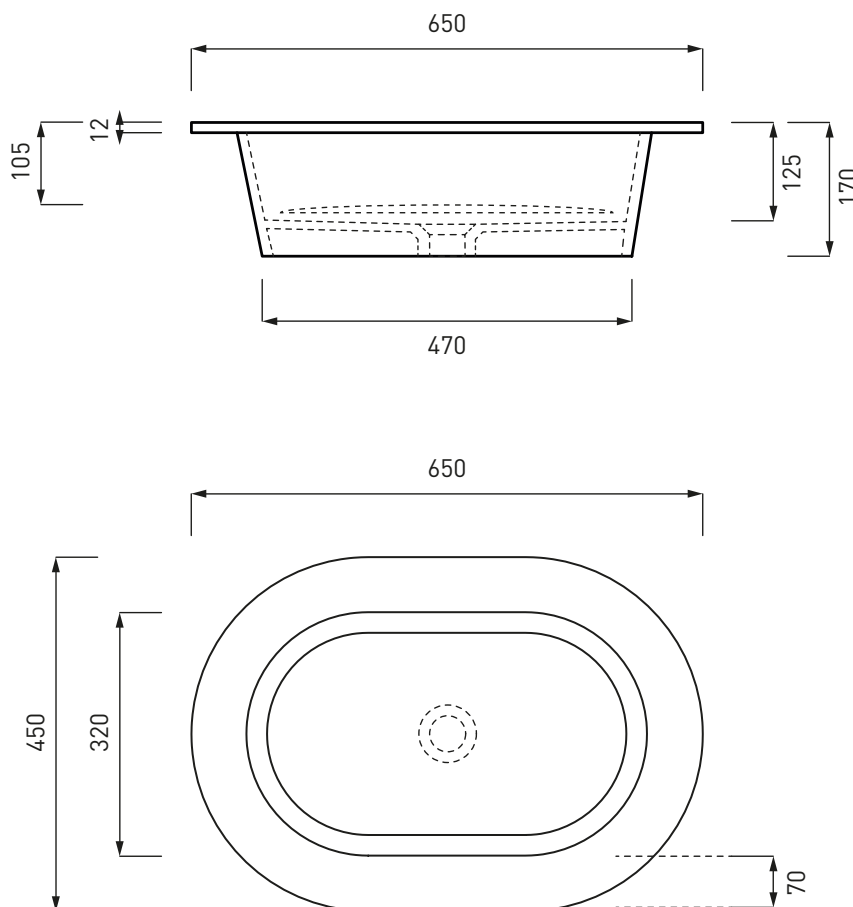
Le Terre di Cielo

- | | |
|---|--|
|  Talco |  Arenaria |
|  Pomice |  Avena |
|  Brina |  Lino |
|  Basalto |  Agave |
|  Lavagna |  Muschio |
|  Cemento |  Polvere |
|  Fango |  Cipria |
|  Cacao |  Canapa |



DoP No. 14688.01

Settembre 2019



ATTENZIONE:
Le misure d'installazione possono presentare leggere differenze rispetto ai pezzi reali in considerazione delle caratteristiche del prodotto ceramico. L'azienda si riserva di cambiare schede tecniche e caratteristiche di funzionamento degli articoli in ogni momento e senza necessità di preavviso. I pesi possono subire variazioni fino al 20%.

ATTENTION:
Measure details can show some little difference respect real items, following typical characteristics of ceramics articles production. The company reserves the right to change any technical specifications/dimension and/or operating characteristics of the products at any time and without giving notice. The ceramic items weight may vary up to 20%.

Amedeo - art. **AMLA65** + art. **AMCOLO**

lavabo tondo da appoggio e semi-incasso + colonna Ovale
round on-top/semi-recessed washbasin + Ovale pedestral

cielo
 handmade in Italy



PESO NETTO/NET WEIGHT:
11,50 Kg + 42,50 Kg

PCS PALLET: 2
PCS PALLET CONTAINER: 4

ACCESSORI/ACCESSORIES:

PIL01 - Piletta universale click-clack CROMO con coperchio in ceramica / *Universal click-clack drain in CHROME with ceramic lid*
PIL01NM - Piletta universale click-clack NERO MATT con coperchio in ceramica / *Universal click-clack drain in MATT BLACK with ceramic lid*
PIL01BR - Piletta universale click-clack BRONZO con coperchio in ceramica / *Universal click-clack drain in BRONZE with ceramic lid*
PIL01CM - Piletta universale click-clack CEMENTO con coperchio in ceramica / *Universal click-clack drain in CEMENTO with ceramic lid*

AMPILO - Piastra copripiletta ceramica per lavabo Amedeo Tondo / *Ceramic Plate for Amedeo Tondo washbasin*

AMFIO - Fissaggio per colonna Amedeo Tondo (obbligatorio) / *Fixing system for Amedeo Tondo Pedestal (obligatory)*

FINITURE / FINISHES

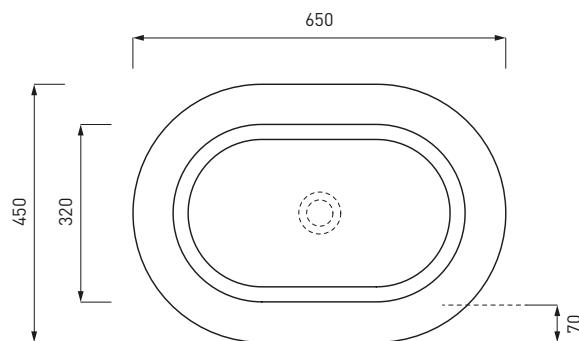
- Bianco/white - glossy
- Nero/black - glossy

Le Terre di Cielo

- | | |
|--|---|
| Talco | Arenaria |
| Pomice | Avena |
| Brina | Lino |
| Basalto | Agave |
| Lavagna | Muschio |
| Cemento | Polvere |
| Fango | Cipria |
| Cacao | Canapa |

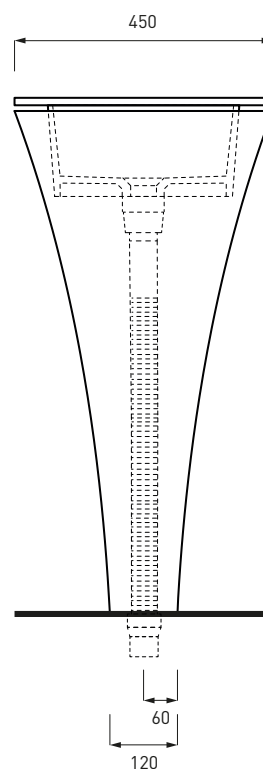
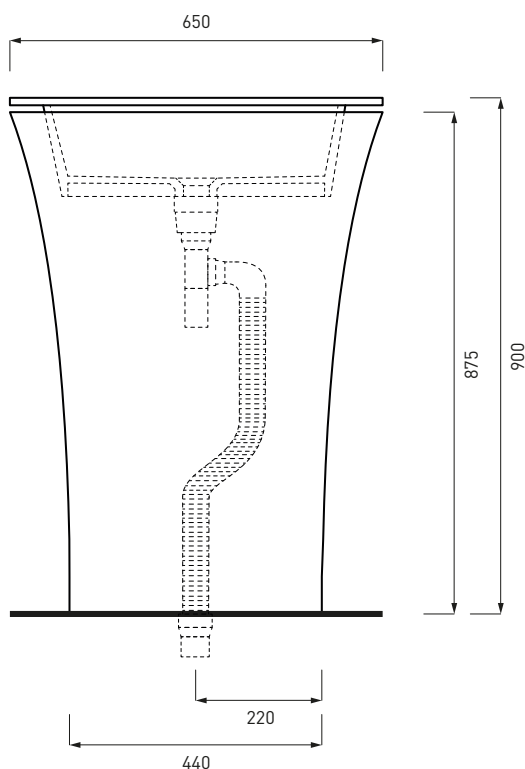
CE
 DoP No. 14688.01

Settembre 2019



ATTENZIONE:
 Quando è in uso la piastra ceramica interna (art. AMPILO), occorre rimuovere il tappo della piletta.

ATTENTION:
 When the ceramic plate is in use (art. AMPILO), the drain lid must be removed.



ATTENZIONE:
 Le misure d'installazione possono presentare leggere differenze rispetto ai pezzi reali in considerazione delle caratteristiche del prodotto ceramico. L'azienda si riserva di cambiare schede tecniche e caratteristiche di funzionamento degli articoli in ogni momento e senza necessità di preavviso. I pesi possono subire variazioni fino al 20%.

ATTENTION:
 Measure details can show some little difference respect real items, following typical characteristics of ceramics articles production. The company reserves the right to change any technical specifications/dimension and/or operating characteristics of the products at any time and without giving notice. The ceramic items weight may vary up to 20%.