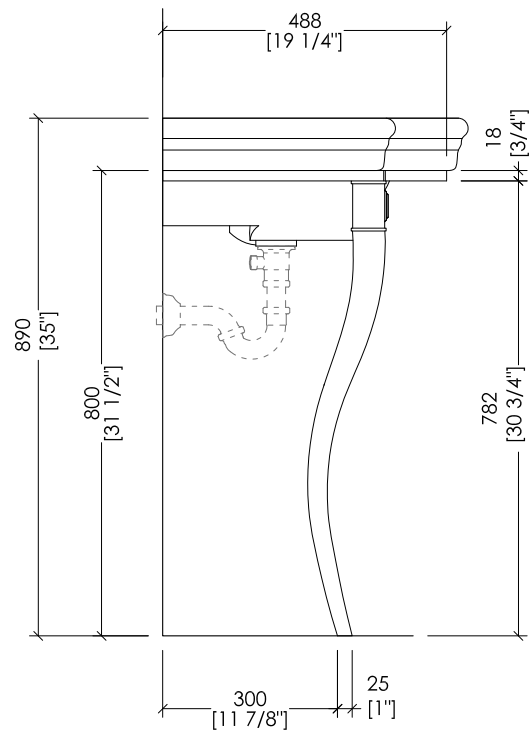
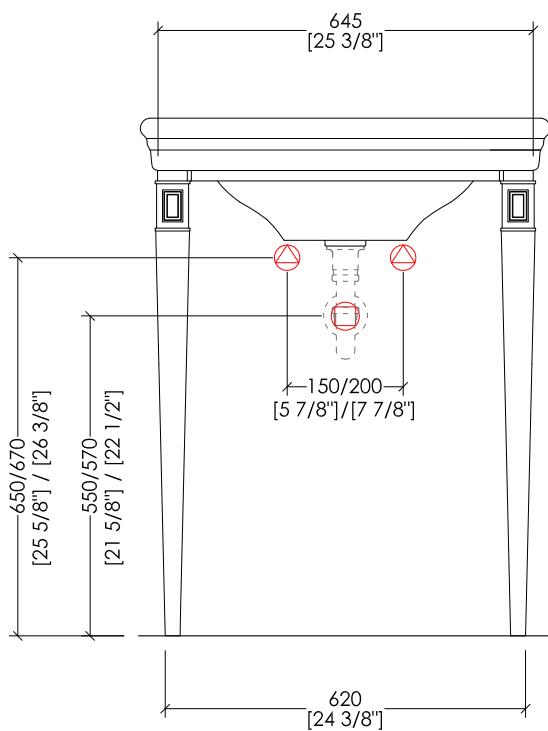
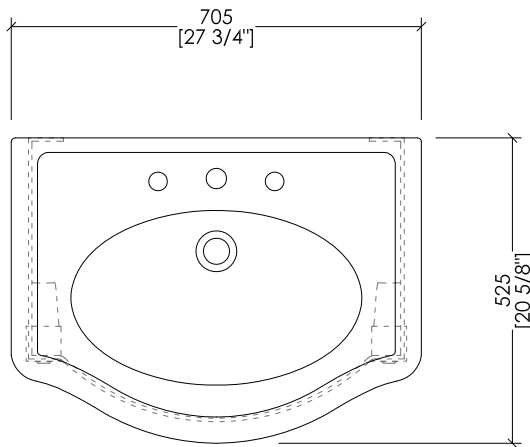


Devon&Devon

MARLENE CONSOLE



PREDISPOSIZIONE PER ADDUZIONE ACQUA



PREDISPOSIZIONE PER SIFONE



POSITION FOR WATER INLET



POSITION FOR SIPHON

DEMARLENECR; DEMARLENEOT; DEMARLENEK

► STRUTTURA:

MATERIALE: ottone e alluminio

FINITURA: cromo, oro chiaro, oro rosa, antico rame, bronzo, nickel satinato, nickel lucido e nickel nero

► LAVABO NEW ETOILE:

MATERIALE: porcellana

FINITURA: bianco o nero

► DIMENSIONI IMBALLO: mm 930x740x200H

► PESO TOTALE: 12.6 Kg

► STRUCTURE:

MATERIAL: brass and aluminium

FINISH: chrome, light gold, rose gold, antique copper, bronze, satin nickel, polished nickel and black nickel

► NEW ETOILE BASIN:

MATERIAL: porcelain

FINISH: white or black

► PACKAGING SIZE: inch 36 5/8"x 29 1/8"x 7 7/8"H

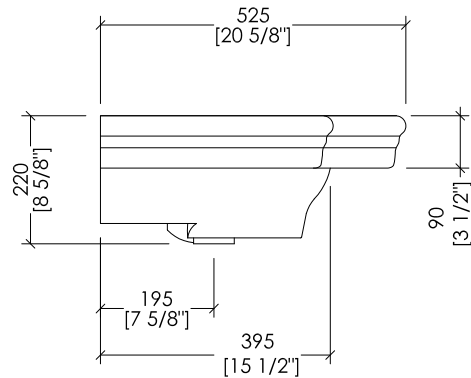
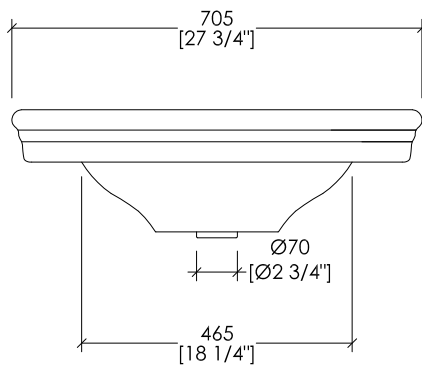
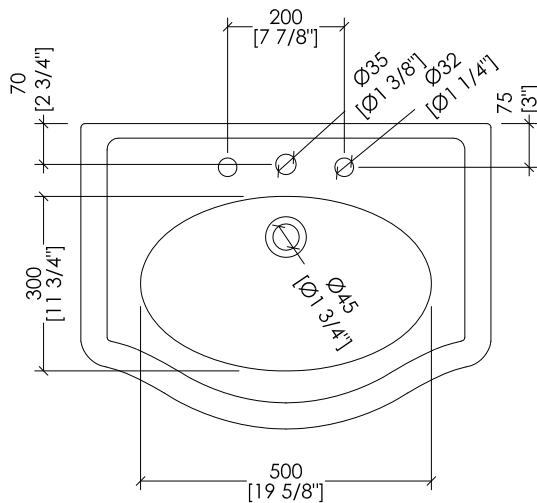
► TOTAL WEIGHT: 28 Lbs

N.B. Tutte le misure sono in millimetri/pollici. Questo disegno è di proprietà Devon&Devon. Non può essere riprodotto o trasmesso a terzi senza autorizzazione.

N.B. All measurements are in millimetres/inch. This drawing is property of Devon&Devon. It may not be reproduced or transmitted to third parties without authorization.

Devon&Devon

MARLENE CONSOLE



IBLG(1-3)FNET; 2IBLG(1-3)FBNET

- LAVABO (1- 3 FORI)
- MATERIALE: porcellana
- FINITURA: bianco o nero
- TOLLERANZA: $\pm 2\% \geq 750$ mm; $\pm 5\% \leq 750$ mm
- DIMENSIONI IMBALLO: mm 720x260x540H
- PESO: 20.6 Kg.

- BASIN (1- 3 TAP HOLES)
- MATERIAL: porcelain
- FINISH: white or black
- TOLERANCE: $\pm 2\% \geq 29 1/2$ " inch; $\pm 5\% \leq 29 1/2$ " inch
- PACKAGING SIZE: inch 28 3/8"x 10 1/4"x 21 1/4"H
- WEIGHT: 45 Lbs

N.B. Tutte le misure sono in millimetri/pollici. Questo disegno è di proprietà Devon&Devon. Non può essere riprodotto o trasmesso a terzi senza autorizzazione.

N.B. All measurements are in millimetres/inch. This drawing is property of Devon&Devon. It may not be reproduced or transmitted to third parties without authorization.