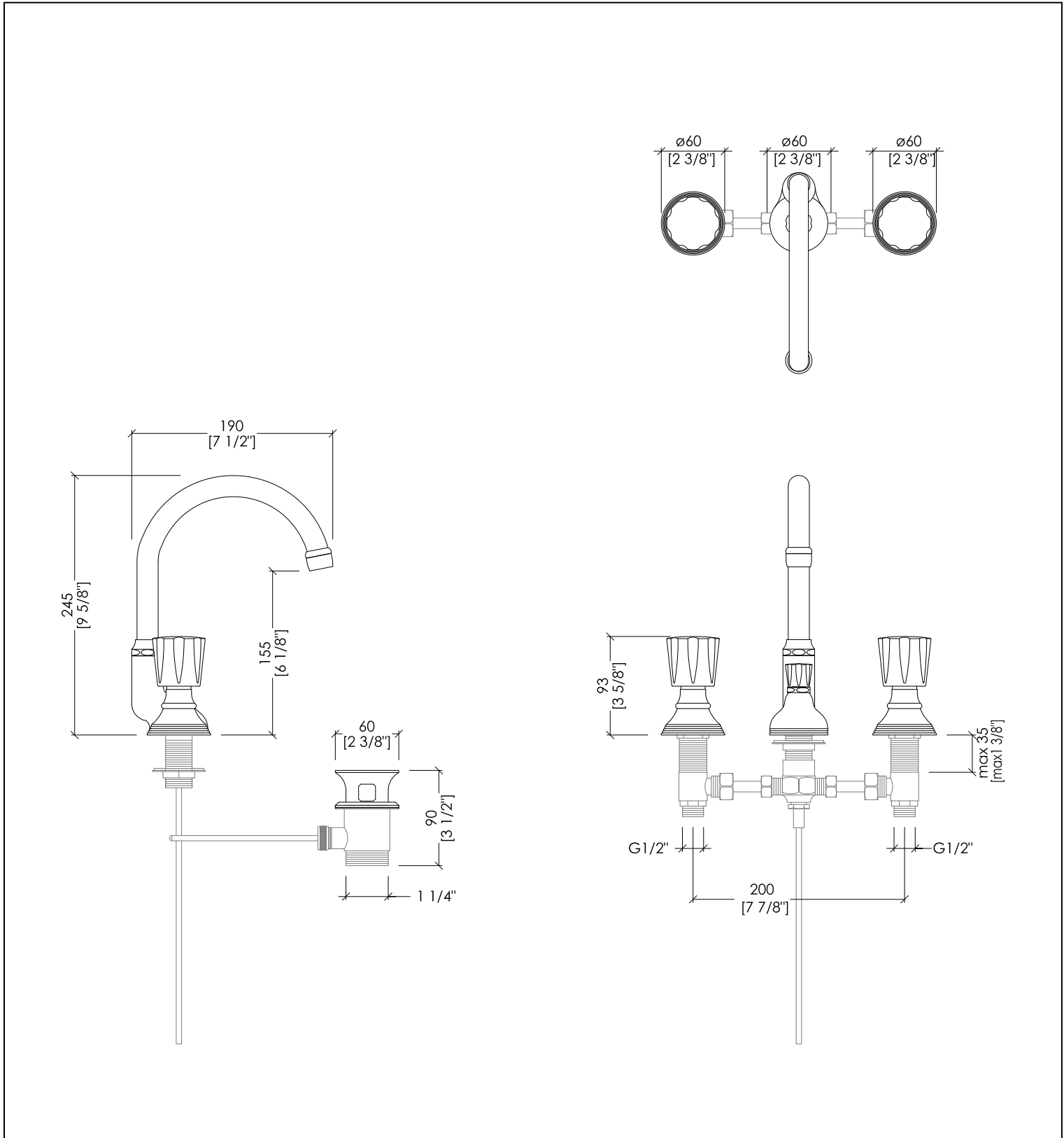


Devon&Devon

MORRIS



DDMR301ACR; DDMR301AOT; DDMR301ANK; DDMR301AOR; DDMR301ANNE; DDMR301ABR

- ▶ BATTERIA LAVABO 3 FORI CON SALTARELLO E BOCCA D'EROGAZIONE ALTA
- ▶ MATERIALE: ottone e porcellana bianca
- ▶ FINITURA: cromo, oro chiaro, nickel lucido, oro rosa, nickel nero o bronzo
- ▶ TOLLERANZA: $\pm 2\%$
- ▶ DIMENSIONE IMBALLO: mm 390x185x100H
- ▶ PESO: 2.6 Kg

- ▶ 3 HOLES BASIN SET WITH POP-UP WASTE AND LONGER SPOUT
- ▶ MATERIAL: brass and white porcelain
- ▶ FINISH: chrome, light gold, polished nickel, rose gold, black nickel or bronze
- ▶ TOLERANCE: $\pm 2\%$
- ▶ PACKAGING SIZE: inch 15 3/8" x 7 1/4" x 3 7/8"H
- ▶ WEIGHT: 5.7 Lbs

N.B. Tutte le misure sono in millimetri/pollici. Questo disegno è di proprietà Devon&Devon. Non può essere riprodotto o trasmesso a terzi senza autorizzazione.

N.B. All measurements are in millimetres/inch. This drawing is property of Devon&Devon. It may not be reproduced or transmitted to third parties without authorization.